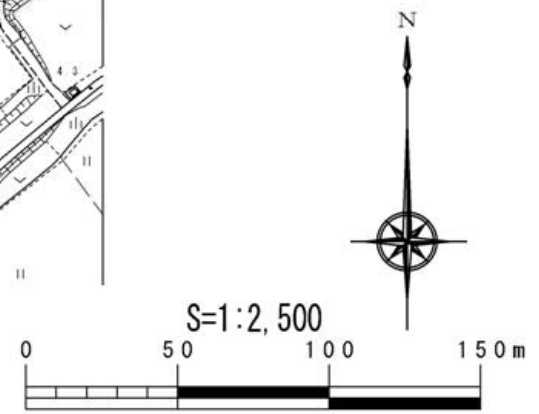
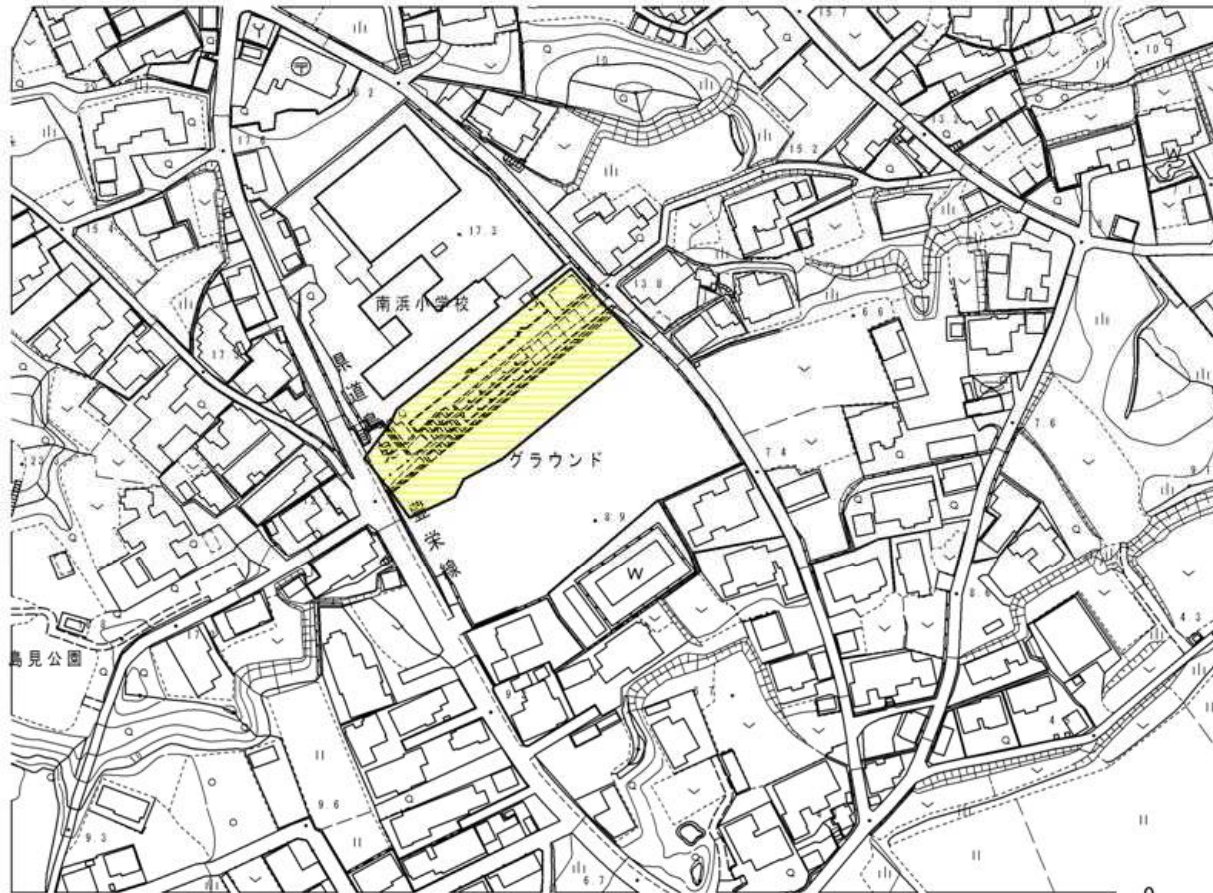


土砂災害警戒区域等の指定の公示に係る図書



様式 - 2(急)

土砂災害警戒区域・土砂災害特別警戒区域
区域図

| | | | | | | | |
|-------------------------|---|--|----------------------|---------|------------|------|----------------------------|
| 土砂災害防止法施行令第三条の基準に該当する区域 | 土砂災害防止法施行令第二条の基準に該当する区域 | | N 縮尺 S=1:2,500 | 自然現象の種類 | 急傾斜地の崩壊 | 箇所番号 | 新潟-201.005 |
| | 急傾斜地斜面内の区域 | | | 告示番号 | 新潟県告示第211号 | 箇所名 | イウラ 居浦 |
| | 土石等の(移動)高さが1m以下の場合、土石等の移動による力が100kN/m ² を超える区域 | | | 告示年月日 | 平成27年2月24日 | 所在地 | ニイガタシキタクシマミチヨウ 新潟市北区島見町 |
| | 土石等の堆積の高さが3mを超える区域 | | | | | | |
| | それ以外の区域 | | | | | | |